



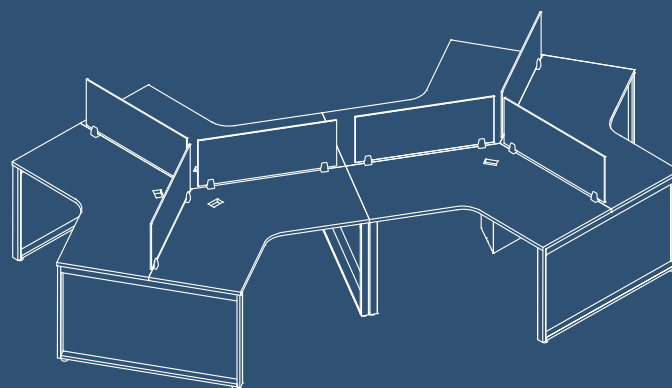
**CATALOGO MOETTI  
ENSAMBLA**



moetti.

# ENSAMBLA

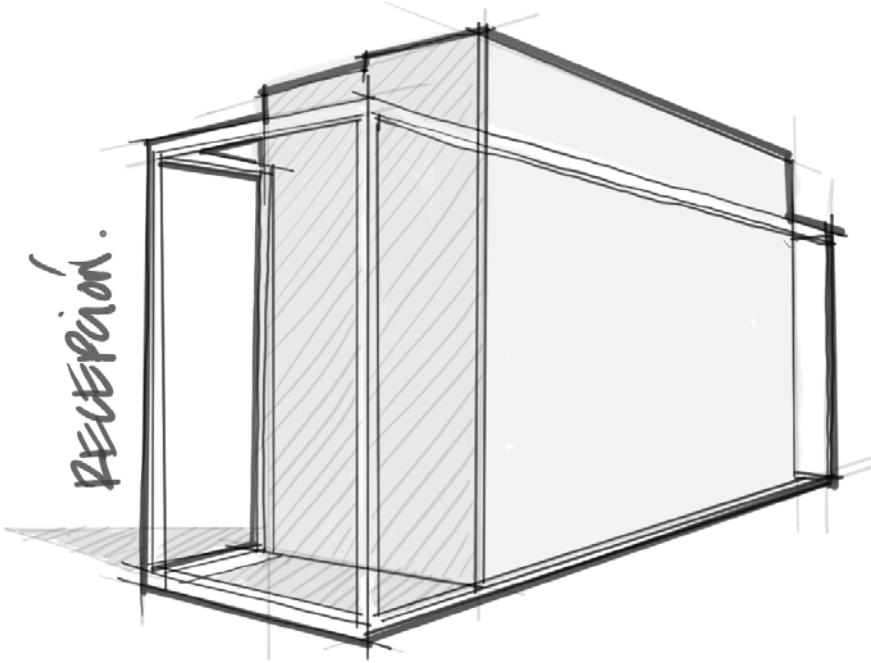
FUNCIONAL · VERSÁTIL · LIGERA



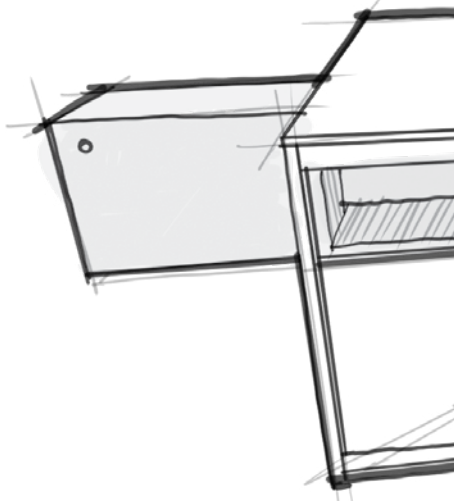


OPERATIVOS.

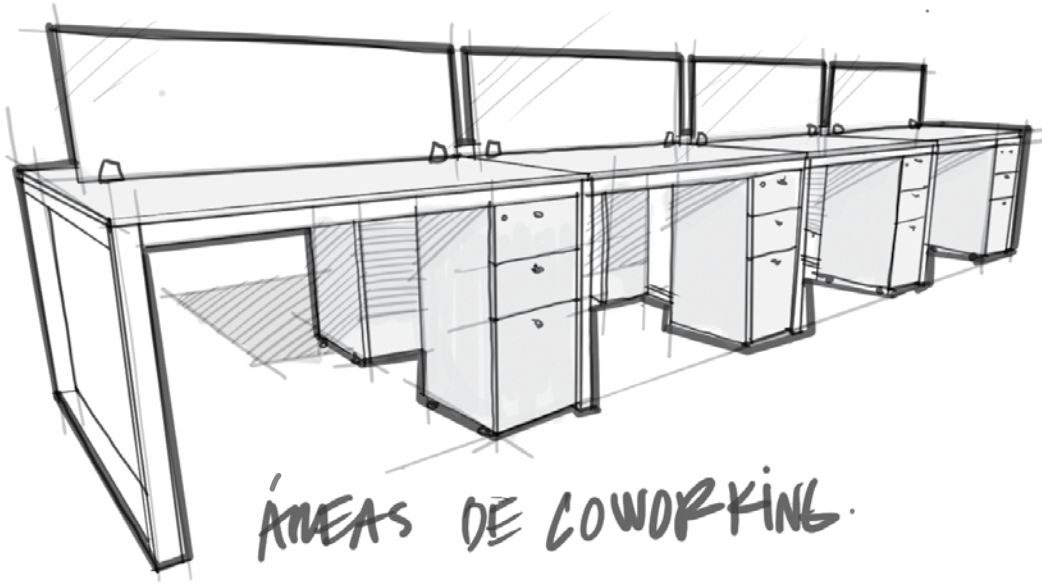
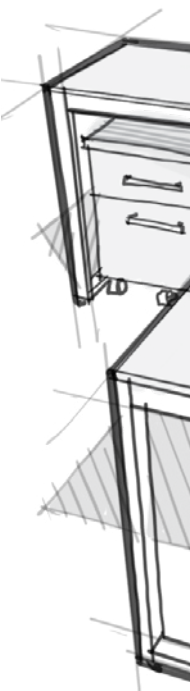
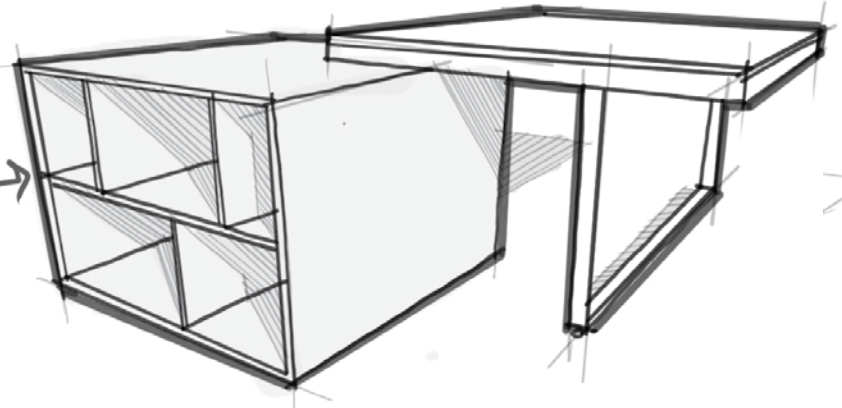
RECEPCIÓN.



DIRECCIÓN.

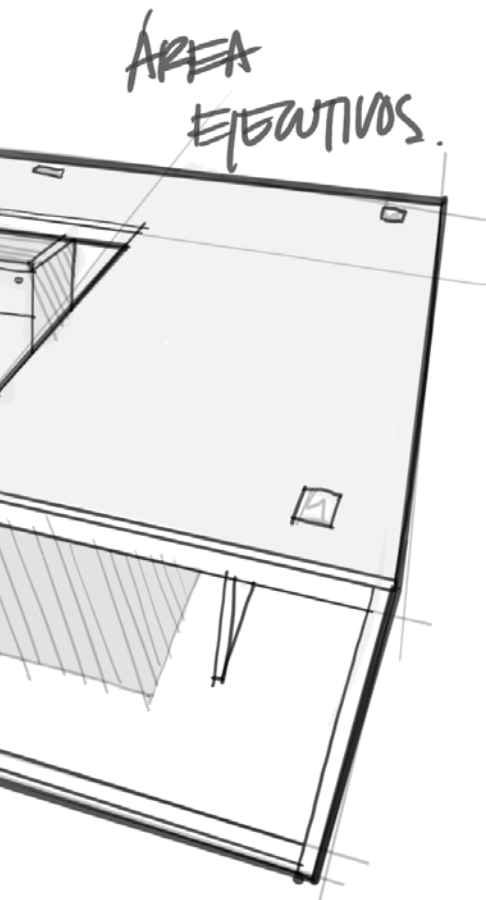
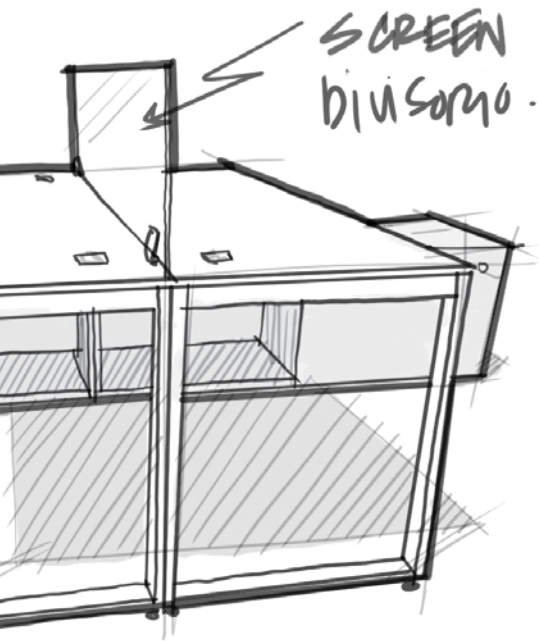


ELEMENTO DE GUARDADO DE AMBOS LADOS.



ÁREAS DE COWORKING.

ENSAMBIA.



# CONTENIDO

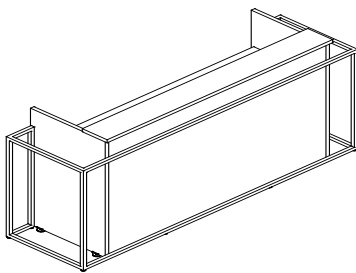
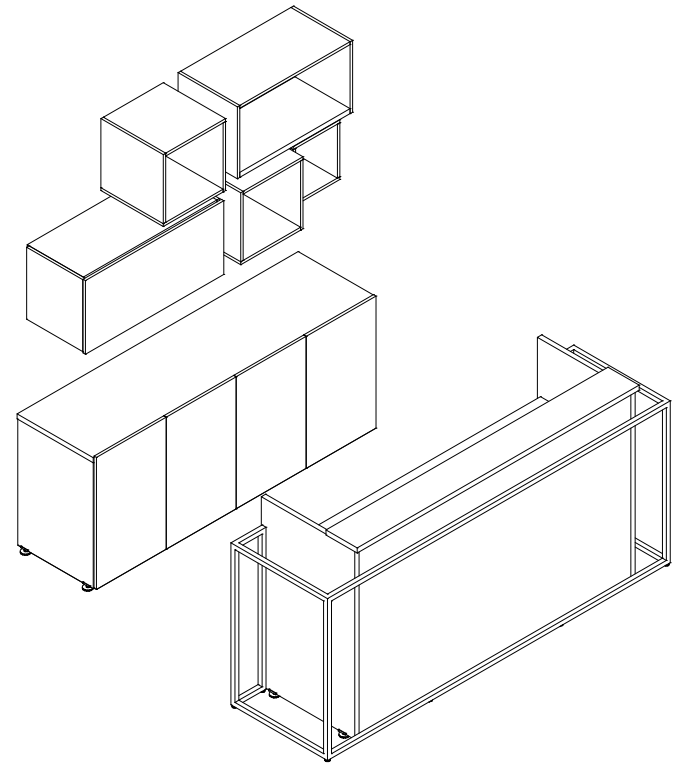
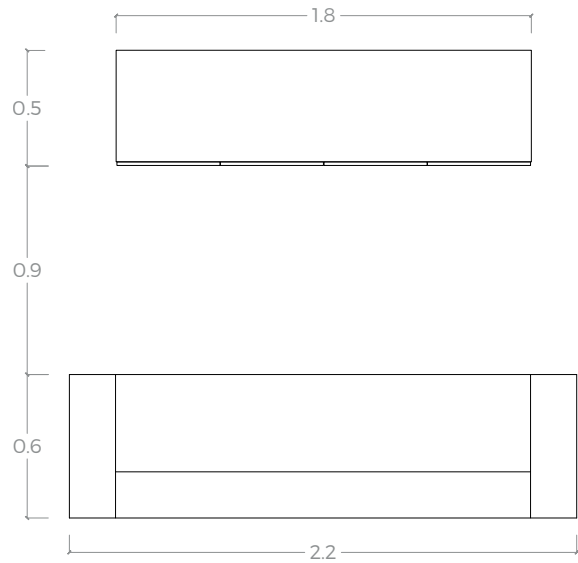
- 04 RECEPCIÓN
  - 07 DIRECCIÓN
  - 08 EJECUTIVO
  - 11 OPERATIVO
  - 15 COWORKING
  - 18 SALA DE JUNTAS
  - 20 MESAS AJUSTABLES
  - 21 MESAS AUXILIARES
  - 26 MEDIDAS
  - 30 ACABADOS
-



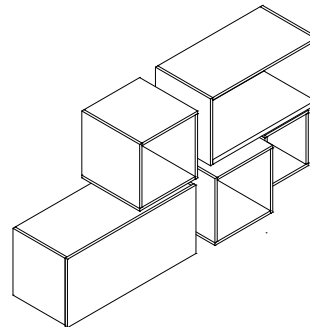
4

## RECEPCIÓN

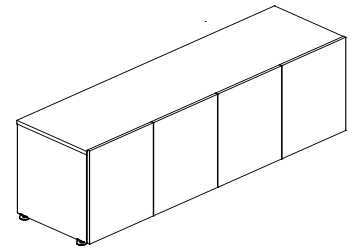
Módulo de recepción con estructura perimetral metálica en pintura electrostática con elementos de guardado.



**MUEBLE DE RECEPCIÓN**  
Encino Polar A3  
Estructura metálica Gray Star

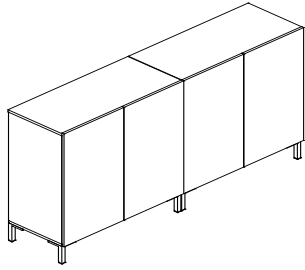


**GABINETES ABIERTOS  
Y CON PUERTA**  
Encino Polar A3  
Frentes Agatha A2

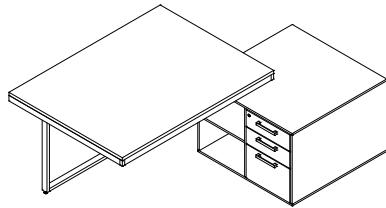
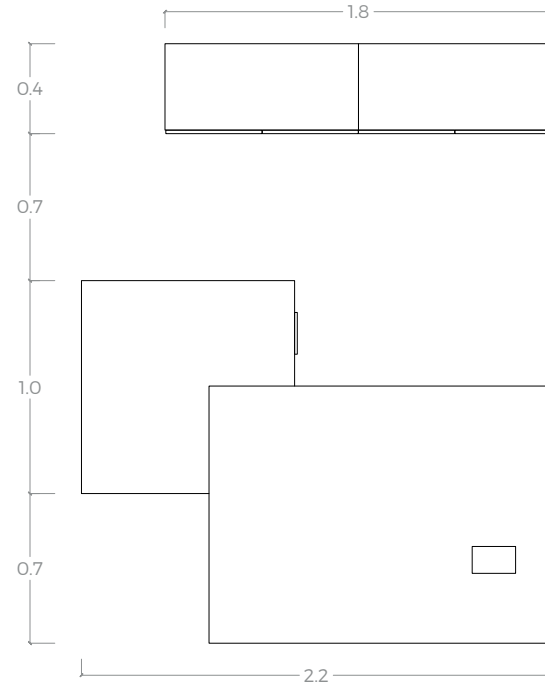


**CREDENZA CON PUERTAS**  
1.80 x .50 x .75  
Encino Polar A3  
Frentes Agatha A2

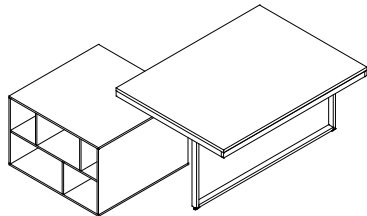




**LIBRERO CON PUERTAS**  
Metropolitan A3  
Frentes Agatha A2  
Jaladera Niquelada J2  
Patas Ivory



**CREDENZA BAJA**  
Metropolitan A3  
Frentes Agatha A2  
Jaladera Niquelada J2



**ESCRITORIO**  
Metropolitan A3  
Estructura metálica Ivory





## DIRECCIÓN

Conjunto dirección con módulo de guardado bajo cubierta, incluye entrepaños a ambos lados y archivero 2 cajones + 1 gaveta (opcional).



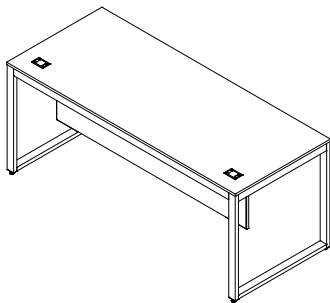
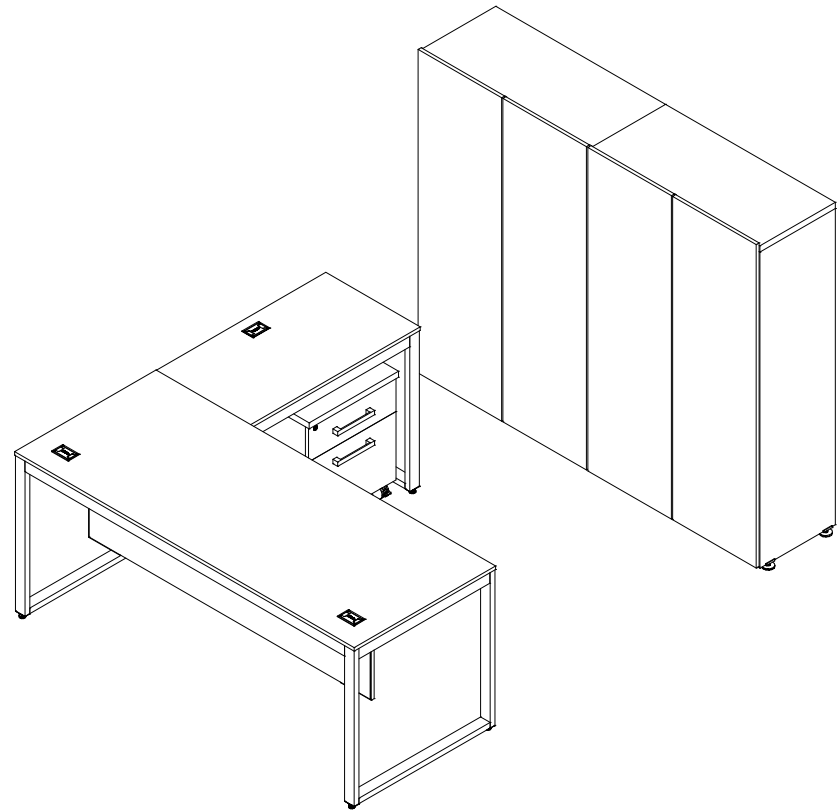
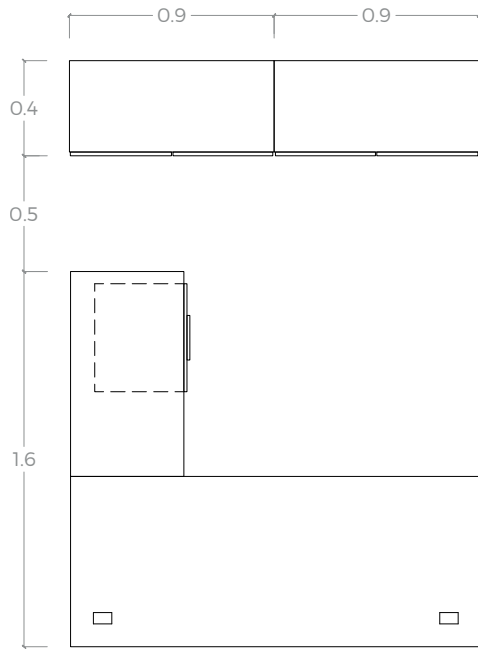


8

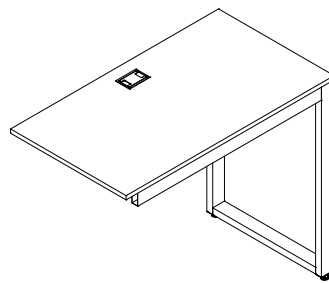


## EJECUTIVO

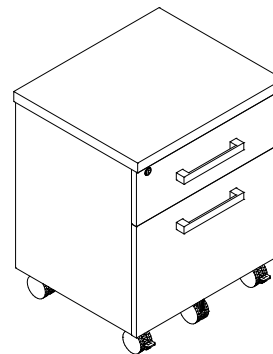
Módulo ejecutivo en escuadra con archivero móvil de 1 cajón + 1 gaveta. Librerós con puerta y entrepaños.



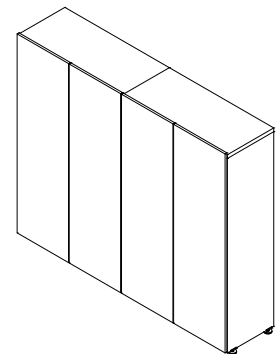
**ESCRITORIO CON FALDÓN**  
Encino Polar A3  
Estructura metálica Taupe  
Grommet Taupe



**LATERAL AUXILIAR**  
Encino Polar A3  
Estructura metálica Taupe  
Grommet Taupe

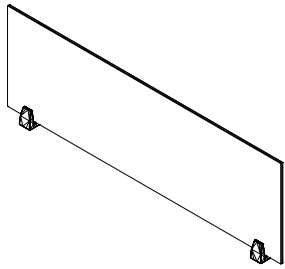


**ARCHIVERO MÓVIL**  
1 cajón + 1 gaveta  
Encino Polar A3  
Rodaja Negra R1  
Jaladera Niquelada J2

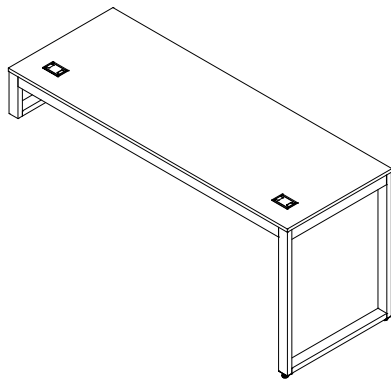


**LIBRERO CON PUERTAS**  
Encino Polar A3  
Acrílico Blanco Alto Brillo

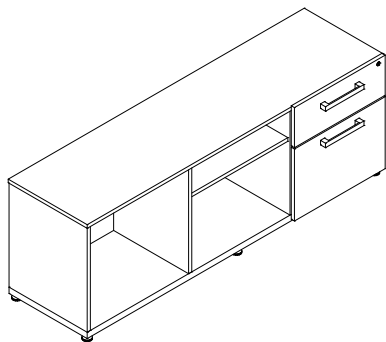




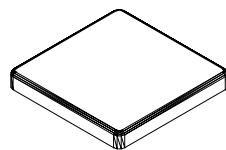
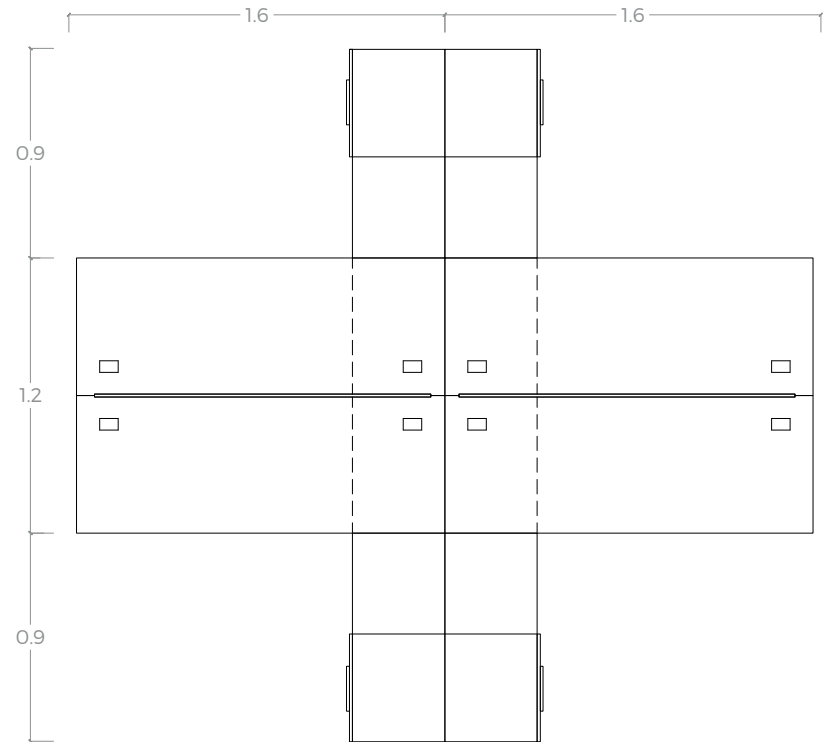
**SCREEN ACRÍLICO**  
Esmerilado Satinovo  
Clip Niquelado



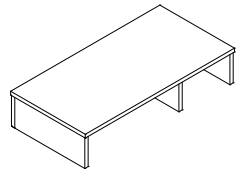
**ESCRITORIO**  
Laricina Siberia A2  
Estructura metálica Gray Star



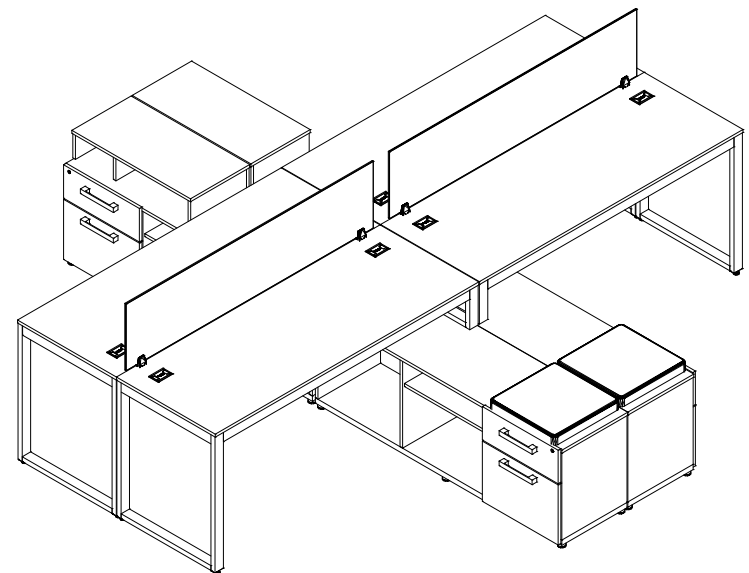
**TABURETE BAJO**  
Con áreas de guardado  
Laricina Siberia A2  
Frentes Azul Acero A2  
Jaladera Niquelada J2



**COJÍN**  
Tela Grado 1  
Gris



**REPISA PAPELERA**  
Azul Acero A2





## OPERATIVO

Estación de trabajo para 4 usuarios con taburetes bajo escritorio de 1 cajón + 1 gaveta con áreas de guardado. Accesorios: repisa papelera, cojín tapizado sobre archivero y screen divisorio.



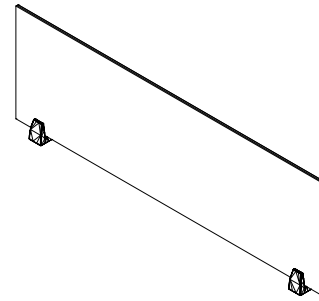


12

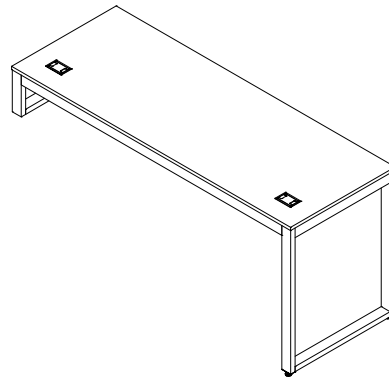


## OPERATIVO

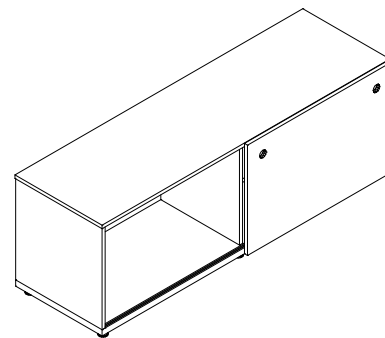
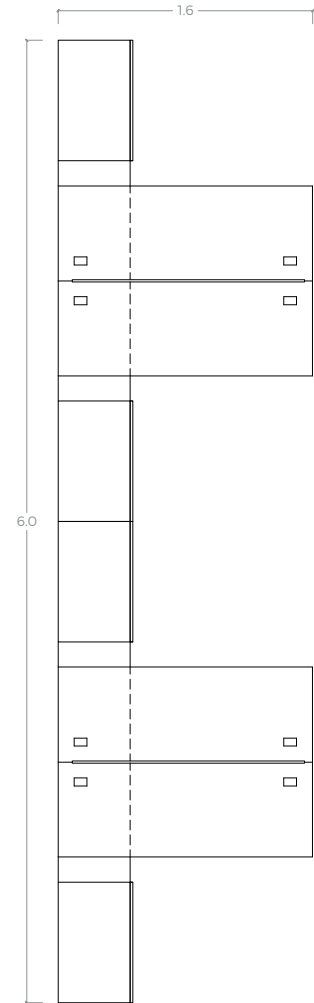
Estación de trabajo para 4 usuarios con credenza bajo escritorios, incluye puerta corrediza. Accesorio: screen divisorio.



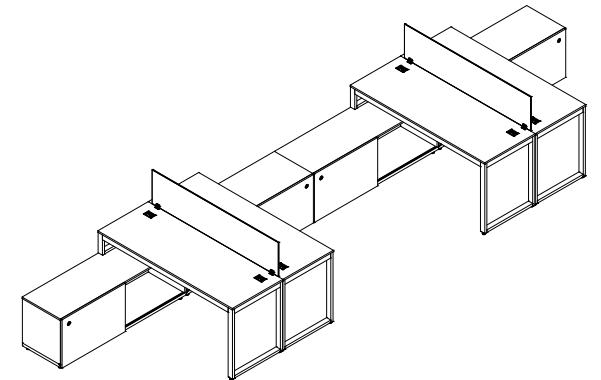
**SCREEN**  
Cristal de 4mm Azul Celeste  
Clip Niquelado

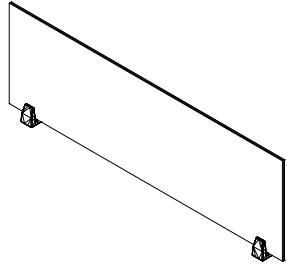


**ESCRITORIO**  
Blanco Frosty A1  
Estructura metálica Blanco Polar  
Grommet Blanco

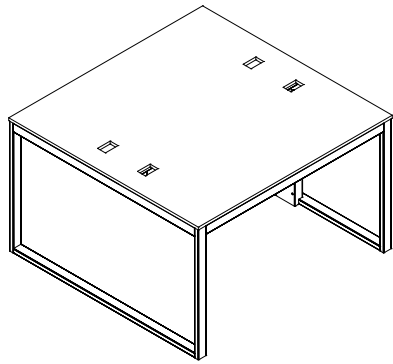


**CREDENZA BAJA**  
Con puerta corrediza  
Encino Polar A3

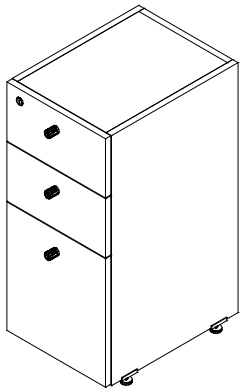




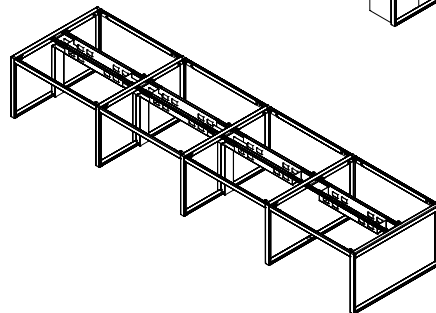
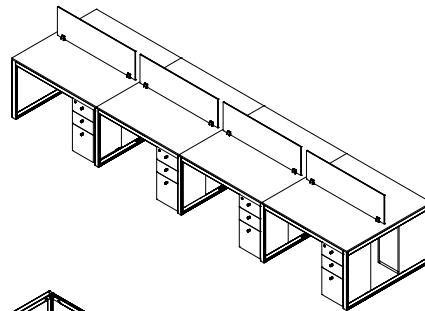
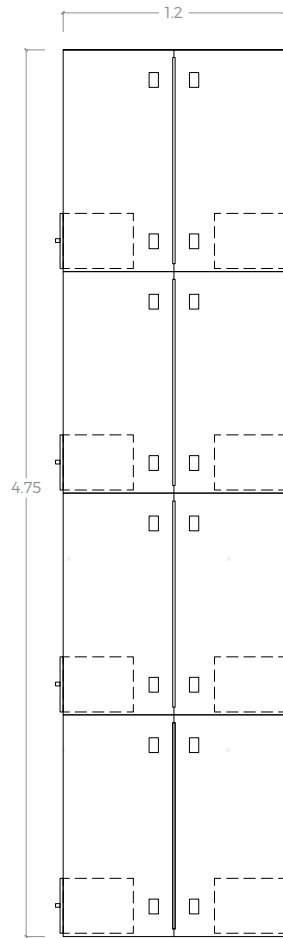
**SCREEN**  
Cristal de 4mm Azul Turquesa  
Clip Blanco Polar



**MESA BENCH**  
Blanco Frosty A1  
Estructura metálica Blanco Polar  
PVC Acritrio Blanco



**ARCHIVERO**  
2 cajones + 1 gaveta  
Blanco Frosty A1  
Jaladera Botón Niquelada J6





## COWORKING

Módulo de coworking de 8 usuarios con pedestal y canaletas electrificables, archivero de 2 cajones + 1 gaveta. Accesorio: screen divisorio.



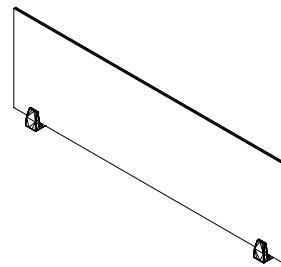
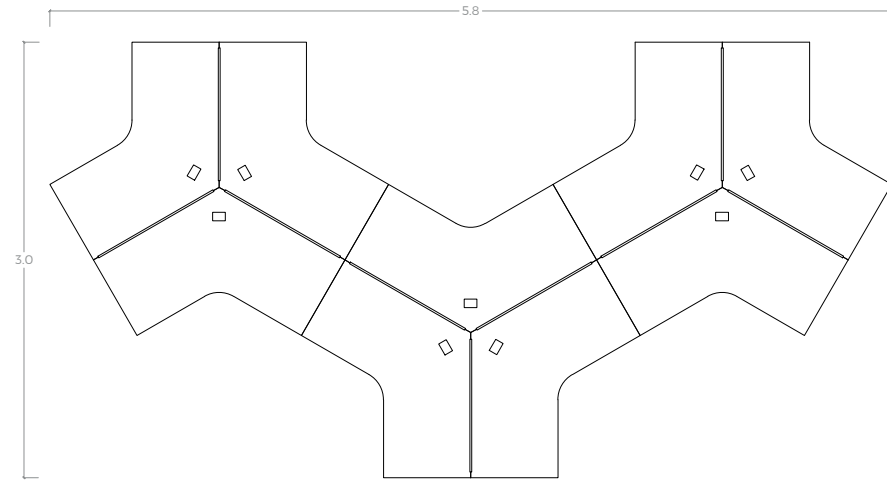


16

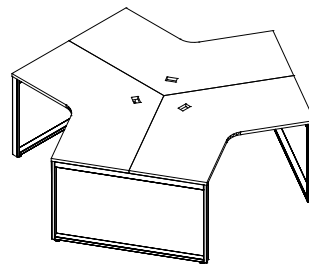
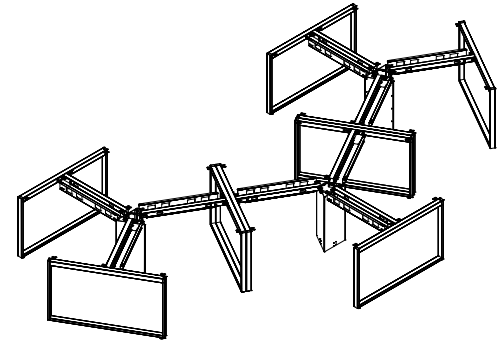


## COWORKING

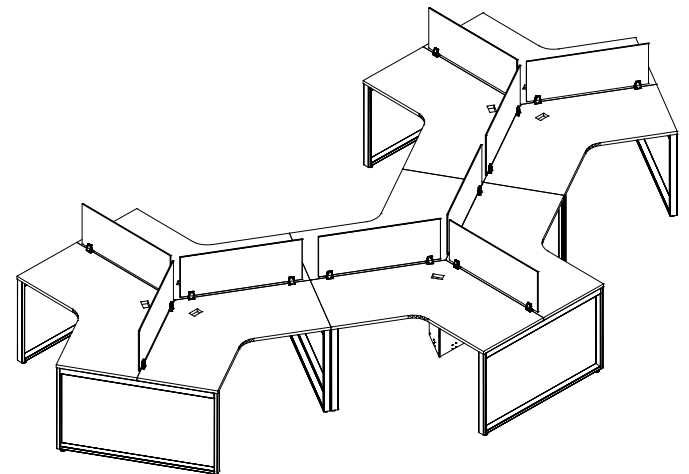
Módulo de coworking de 9 usuarios con pedestal y canaletas electrificables.  
Accesorio: screen divisorio.



**SCREEN**  
Cristal de 4mm Café  
Clip Niquelado



**TRICETA**  
Encino Polar A3  
Estructura metálica Taupe  
Grommet Blanco

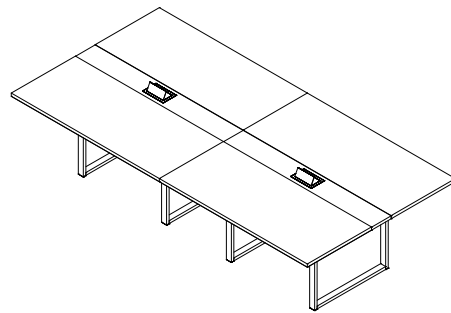




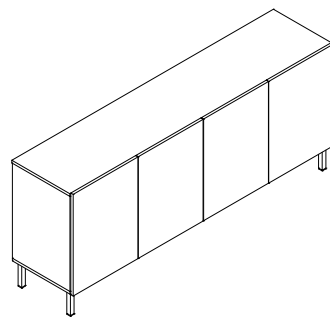
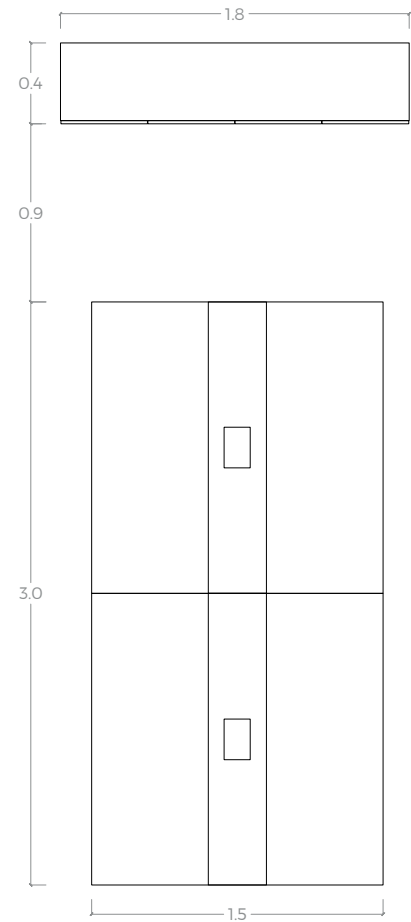
18

## SALA DE JUNTAS

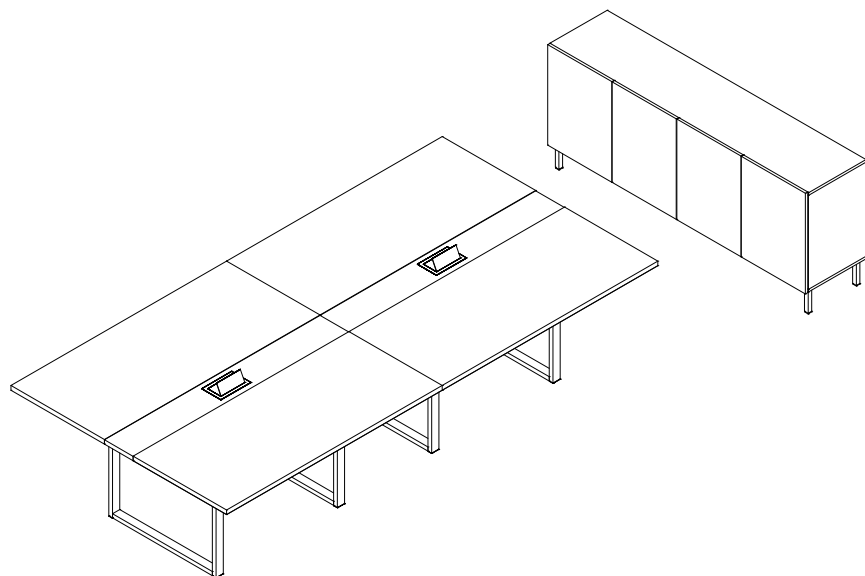
Mesa de juntas para 8 o 10 usuarios, con cubiertas en cristal y centro en laminado plástico, preparado para recibir contactos electrificados (opcional). Credenza de 4 puertas.

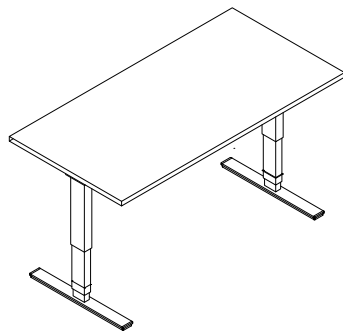


**MESA DE JUNTAS**  
Encino Polar A3  
Cristal Blanco  
Estructura metálica Gray Star



**CREDENZA CON PUERTAS**  
1.80 x .40 x .75  
Encino Polar A3  
Frentes Acrilico Alto Brillo Blanco

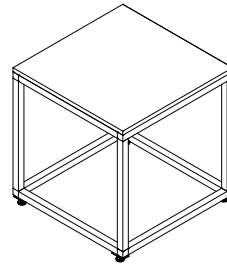




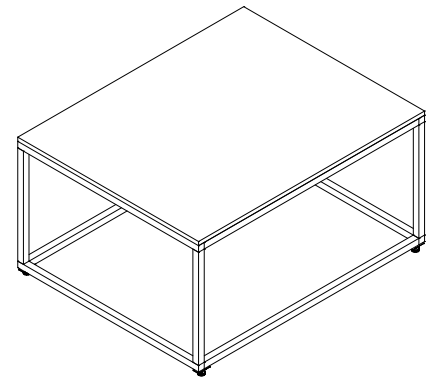
**OPCIÓN ACABADOS**  
A1, A2, A3 en 25 y 28mm.  
Estructura metálica Blanca,  
Gris y Negro.

## MESAS AJUSTABLES

Mesas de ajuste de altura variable con sistema eléctrico.



**MESA LATERAL**  
50 x 50 x 50  
Blanco Carrara A3  
Estructura metálica Grafito



**MESA DE CENTRO**  
1.00 x 1.00 x 40  
Blanco Carrara A3  
Estructura metálica Grafito

## MESAS AUXILIARES







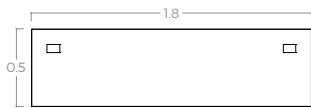
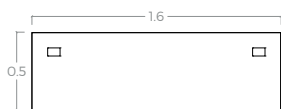
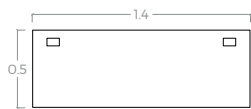
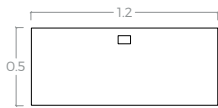
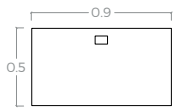
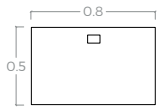




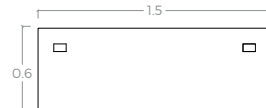
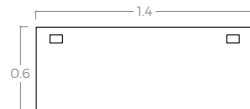
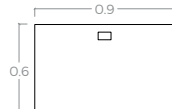
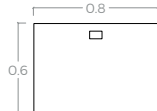


# MEDIDAS

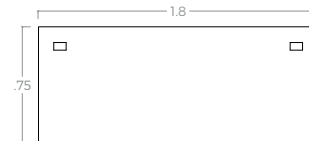
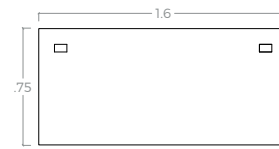
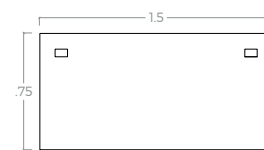
ESCRITORIOS  
FONDO DE 50



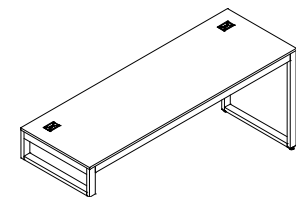
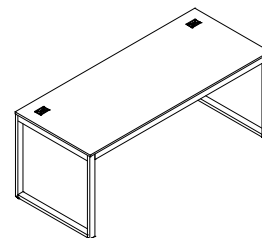
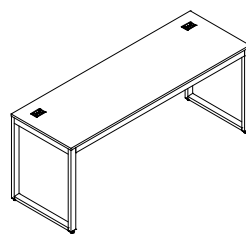
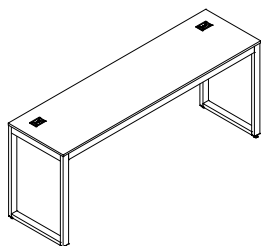
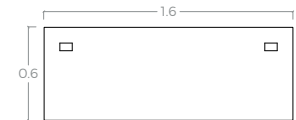
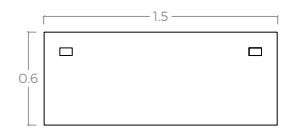
ESCRITORIOS  
FONDO DE 60



ESCRITORIOS  
FONDO DE 75

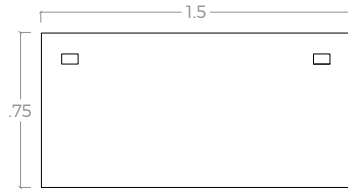


ESCRITORIO PATA  
COMBINADA FONDO DE 60

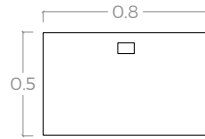




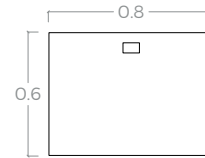
ESCRITORIO PATA  
COMBINADA FONDO DE 75



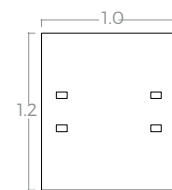
LATERAL  
FONDO DE 50



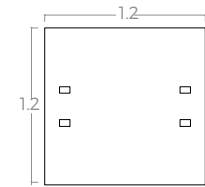
LATERAL  
FONDO DE .60



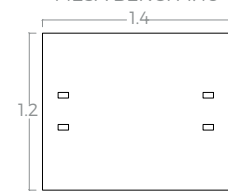
MESA BENCH 1.0



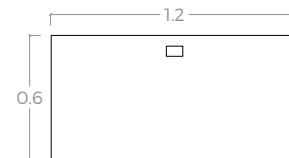
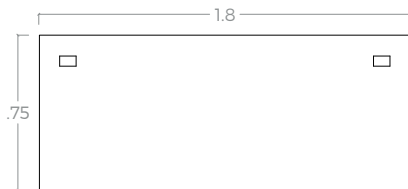
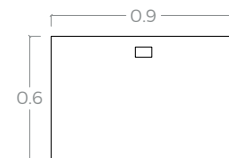
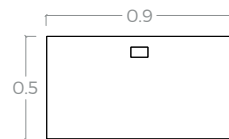
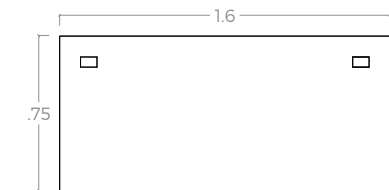
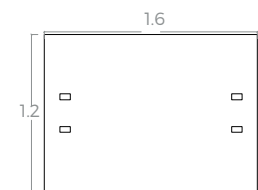
MESA BENCH 1.20



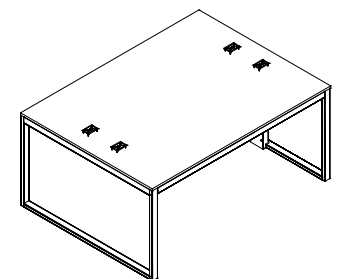
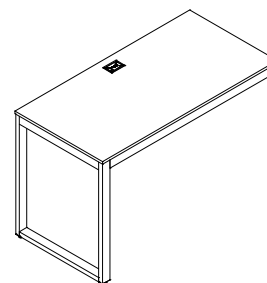
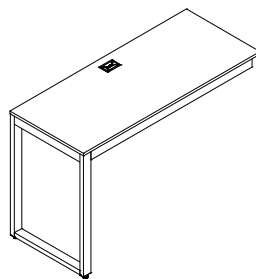
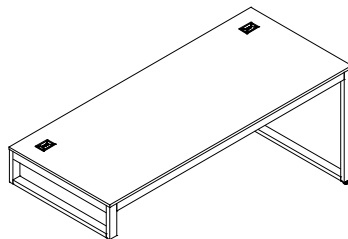
MESA BENCH 1.40



MESA BENCH 1.60

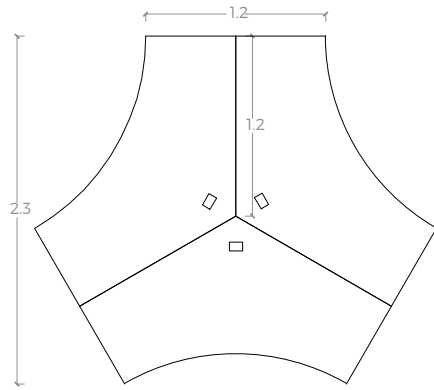


ACCESORIOS PARA  
ELECTRIFICACIÓN

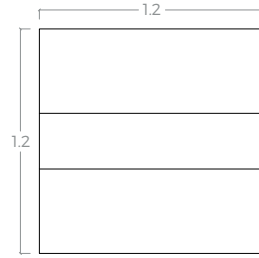




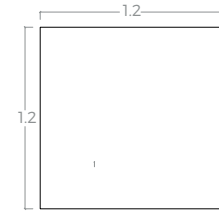
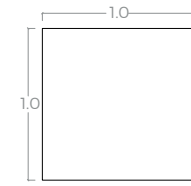
TRICETA DE 1.20



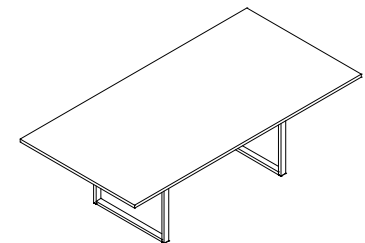
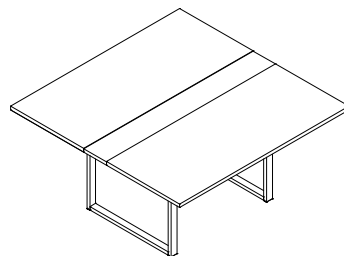
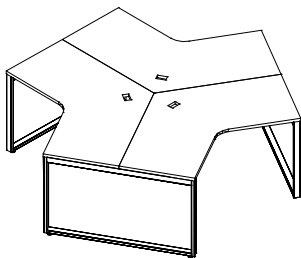
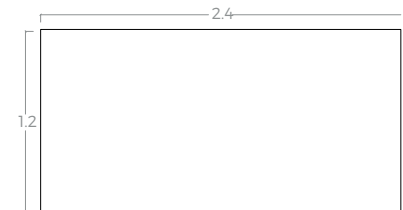
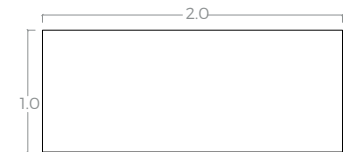
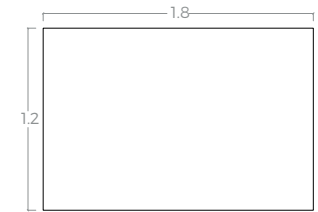
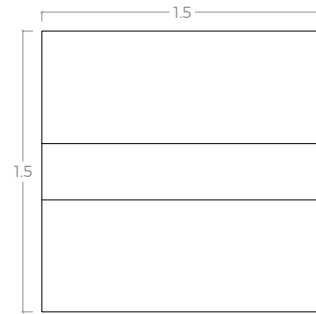
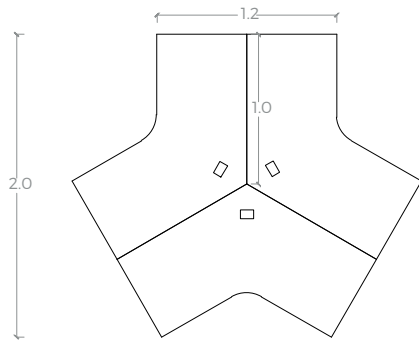
MESA DE JUNTAS  
CON CRISTAL



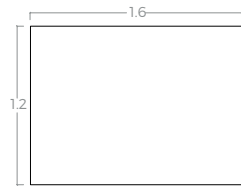
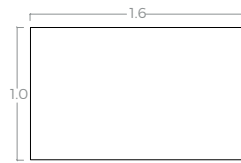
MESA DE JUNTAS



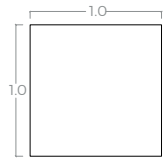
TRICETA DE 1.0



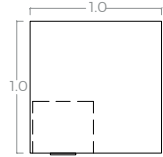
ESCRITORIO DIRECCIÓN



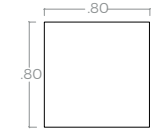
CUBO CON LIBRERO



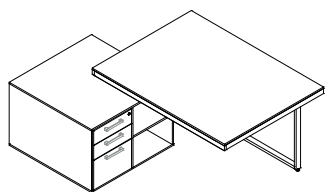
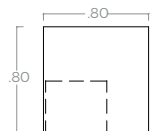
CUBO CON ARCHIVERO



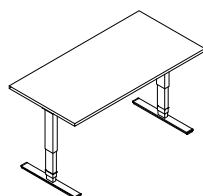
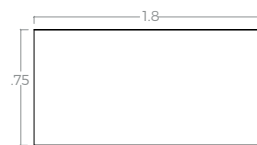
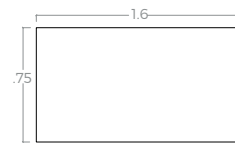
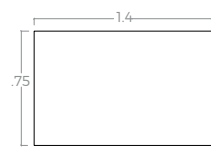
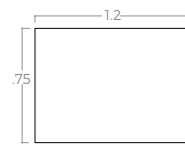
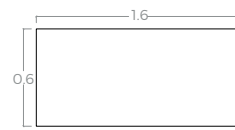
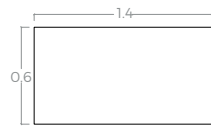
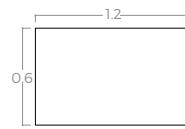
CUBO CON LIBRERO



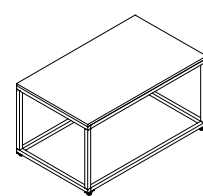
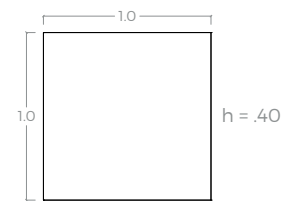
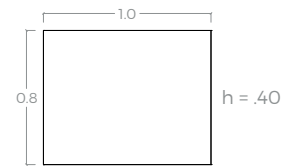
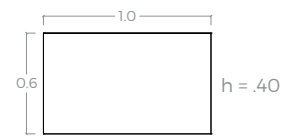
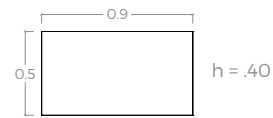
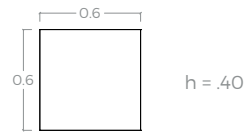
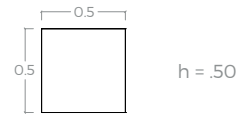
CUBO CON ARCHIVERO



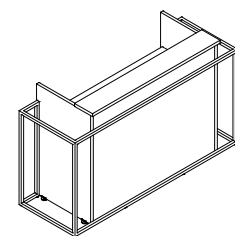
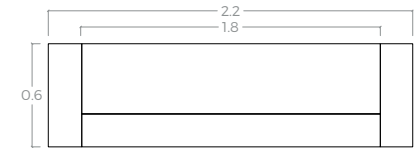
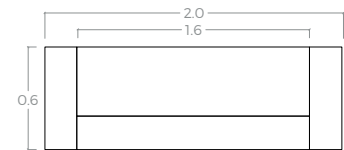
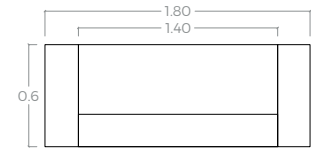
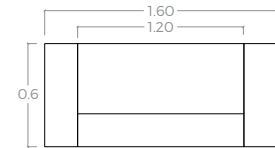
MESA DE ALTURA VARIABLE



MESAS AUXILIARES



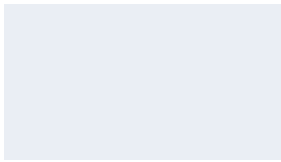
RECEPCIÓN



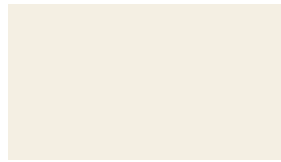
# ACABADOS

## | TABLEROS

MELAMINAS 16mm / 28mm | PVC



**A1** BLANCO FROSTY



**A1** IVORY



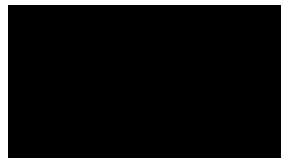
**A2** GRIS



**A2** VISÓN



**A2** OXFORD



**A2** NEGRO



**A2** AGATHA



**A2** AZUL ACERO



**A2** LARICINA SIBERIA



**A2** ROBLE MÉRIDA



**A2** NOGAL URBANO

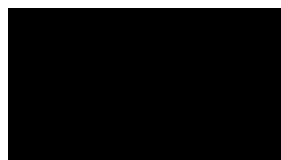


**A2** PRECOMPUESTO CENIZA

## MDF FENIX (HPL) / PVC



BLANCO MATE



NEGRO MATE



**A3** ENCINO POLAR



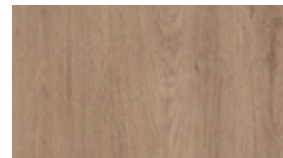
**A3** DURANGO



**A3** METROPOLITAN



**A3** NEBRASKA



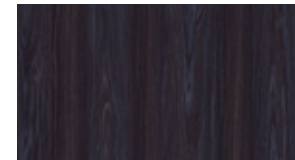
**A3** MONARCA



**A3** FRESNO BRUMA

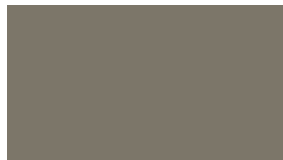


**A3** ROBLE SANTANA

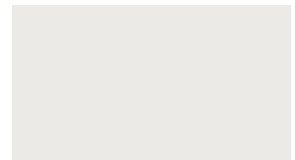


**A3** ANÁHUAC

## MDF / MELÁNICO / PVC



**A3** GRIS METEORO



**A3** BLANCO CÁLIDO



**A3** PIX NEGRO



**A3** PIX BLANCO



**A3** BLANCO CARRARA



| TABLEROS  
MDF ACRÍLICOS (MATE Y ALTO BRILLO) / PVC



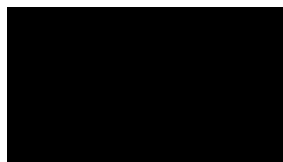
BLANCO



GRIS



ANTRACITA



NEGRO

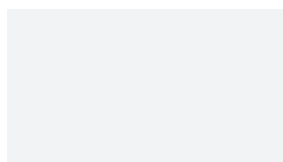


CURRY (SOLO ALTO BRILLO)

MDF / FOIL

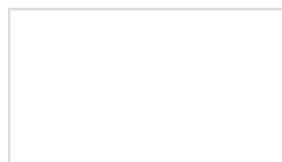


CRETA

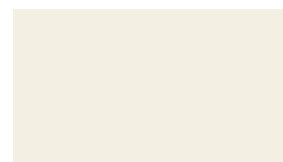


PERLA

| PINTURA ELECTROESTÁTICA



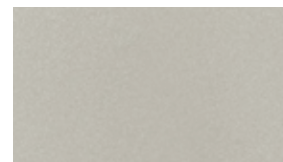
BLANCO POLAR



IVORY



TAUPE



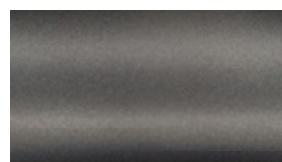
GRAY STAR



NEGRO



GRAFITO



SILVER



CROMO

PVC / ACRÍLICO ACRITRIO



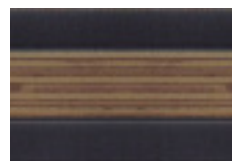
BLANCO



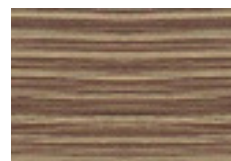
GRIS



ANTRACITA



NEGRO



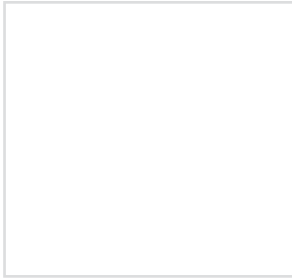
TRIPLAY MARINO



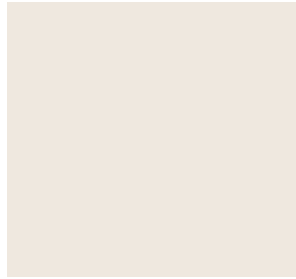
BLANCO ALUMINIO



## SCREEN DE CRISTAL



BLANCO



IVORY



GRIS



CAFE



NEGRO



AMARILLO



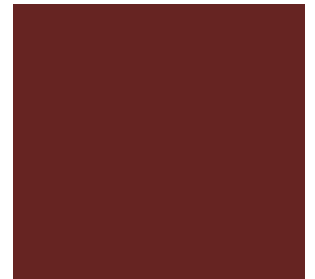
MANGO



TEJOCOTE



ROJO CHINO



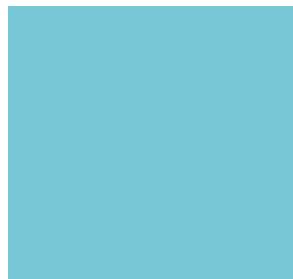
VINO



VERDE



ROMERO



AZUL TURQUESA

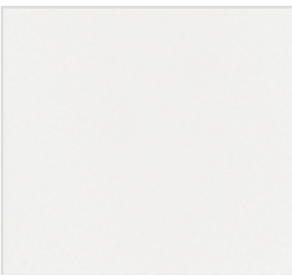


AZUL CELESTE



AZUL FUERTE

## SCREEN ACRILICO



SATINOVO





RECEPCIÓN



DIRECCIÓN



EJECUTIVO



OPERATIVO



OPERATIVO



COWORKING



COWORKING



SALA DE JUNTAS



MESAS AJUSTABLES



MESAS AUXILIARES





# DESIGN CENTER

## FURNITURE



[www.mueblesmerida.com](http://www.mueblesmerida.com)  
[ventas@mueblesmerida.com](mailto:ventas@mueblesmerida.com)



Tel. 999.948.96.36  
Cel. 999.117.95.36



Av. García lavín Plaza Bon Ami  
Local 4, Col. San Antonio Cucul.  
Mérida Yucatán.

